

XIII.3 HF-Reflexionsfaktor

Die Messung von Reflexionsfaktoren im Frequenzbereich von 9 kHz bis 40 GHz wird an den vektoriellen Netzwerk-Analysatoren Hewlett Packard 8753C, Rohde & Schwarz ZNC3 und Agilent E8361A durchgeführt. Hierfür stehen Kalibriersätze für koaxiale 50 Ω-Steckersysteme N und 2,92mm (Anritsu Typ „K“) zur Verfügung. Nach 1-Tor- (bzw. 2-Tor-) Systemfehlerkorrektur ermöglichen die Geräte die Bestimmung des komplexen Reflexionsfaktors Γ eines Prüflings nach Betrag und Phase. Als Rückführungs- und Bezugsnormale stehen Luftleitungen unterschiedlicher Länge, Abschlüsse und Fehlabschlüsse für den Steckertyp N und 2,92 mm zur Verfügung. Mit diesen wird die Systemgenauigkeit nach durchgeführter Kalibrierung überprüft, die zu erwartenden Restfehlergrößen und die Messunsicherheiten abgeschätzt.

XIII.3.1 Rückführung und verwendete Messmittel

Bezugsnormale sind Kapitel II, z. B. Pos. 25a, 25b und 25c, zu entnehmen. Die direkte Rückführung erfolgt durch Einsatz von kalibrierten Abschlüssen (Loads), Fehlabschlüssen (Mismatches) und Dämpfungsgliedern der „Ziel“-Steckersysteme innerhalb von Verifikationsmessungen. Zur Systemfehlerkorrektur werden passende Kalibriersätze (Calibration Kits) eingesetzt. Restfehlergrößen der damit kalibrierten VNAs werden durch Messungen an kalibrierten Luftleitungen abgeschätzt (indirekte Rückführung).

XIII.3.2 Messverfahren an Messbrücken

ersetzt

XIII.3.3 Messverfahren am vektoriellen Netzwerkanalysator

Zur präzisen Messung des Reflexionsfaktors von 1- und 2-Toren stehen vektorielle Netzwerkanalysatoren (VNA) wie z. B. Agilent E8361A, Agilent 8722D, Rohde & Schwarz ZNC3 oder Hewlett Packard 8753C zur Verfügung¹ (siehe auch Kapitel II, Gebrauchsnormale). Die Systemfehlerkorrektur erfolgt mit Kalibriersätzen des entsprechenden Steckersystems. Die verwendeten Netzwerkanalysatoren unterstützen sowohl die Methoden UNKNOWN-THRU (UOSM) oder DEFINED-THRU (sog. TOSM oder SOLT) mit oder ohne Verwendung von Gleitlasten. Die UOSM-Methode mit Gleitlasten ist die üblicherweise im Labor angewandte Methode, die für die Erzielung der kleinsten angebbaren Messunsicherheiten praktiziert wird. Sie erzielte bei der praktischen Auswertung bisher die kleinsten Abweichungen zu den bekannten Kontrollwerten. Wenn Dämpfungskalibrierungen von Messobjekten mit 3,5 mm Buchse/Stecker an Messtoren mit 2,92 mm Buchse/Stecker vorgenommen werden, ist UOSM ebenfalls bzw. immer zwingend zu verwenden. Ansonsten können bei der Kalibrierung der Durchgangsverbindung in 2,92 mm große Messabweichungen entstehen. Andere Methoden, z. B. ausschließlich bei Einsatz von Breitbandlasten werden aber grundsätzlich nicht ausgeschlossen. Bei jeder Methode erfolgt die Überprüfung der für die verschiedenen Kombinationen aus VNA und Kalibriersatz abgeschätzten Messunsicherheiten durch die im Abschnitt XIII.3.7 beschriebenen Verifikations- und Anschlussmessungen.

Die Handhabung der Gleitlasten wird immer direkt von erfahrenem Personal geschult und ist z. B. der Herstelleranleitung der Kalibriersätze (wie [Agilent 84054B](#)) entnehmbar. Weitere Details werden in [Arbeitsanweisung AA0358 – Verwendung von Gleitlasten und Luftleitungen](#) konkretisiert. Die Aufsicht bei der Verwendung der Gleitlasten sollte dabei durch die Labor-, Teamleitung oder einen erfahren (Senior-)Techniker sichergestellt werden.

¹ genauer Betrieb und Bedienung sind den jeweils gültigen Arbeitsanweisungen am Messplatz oder dem Betriebshandbuch entnehmbar

Ausgabe:	erstellt	geprüft/genehmigt	Kapitel	Seite
DMS.26	von: PF am:s.DMS	von: s. DMS am: s. DMS	Qualitätsmanagementhandbuch - XIII.3 HF-Reflexionsfaktor	1

Die Qualität der Systemkalibrierung wurde für die Bestimmung der kleinsten angebbaren Messunsicherheit mit den Bezugsnormale überprüft und wird im Anschluss an die Systemfehlerkorrektur oder in regelmäßigem Abstand verifiziert (siehe auch Abschnitt XIII.3.7).

Dabei unterliegt die Verwendung der Luftleitungen ebenfalls einer besonderen Sorgfalt.

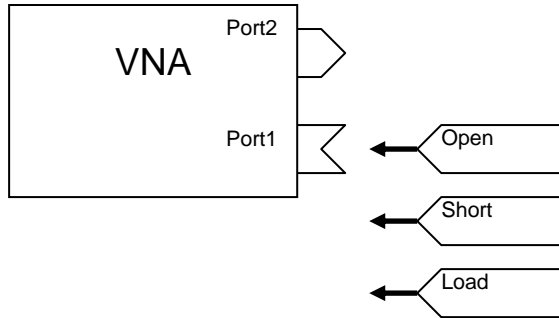


Bild XIII.3.1b.1 Kalibrierung mit Kalibriersatz

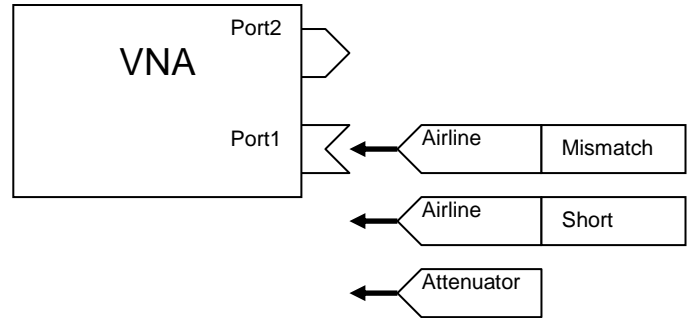


Bild XIII.3.1b.1 Bezugsnormale für die Ermittlung der Messunsicherheit

Dieses Verfahren ist als „Ripple/2-Methode“ in EA10/12:2000-Abs.6.2.1, Abs. 6.2.2 bzw. in Abs. 7.3.1 für die Abschätzung der Linearität beschrieben (vgl. auch VDI/ VDE/ DGQ/ DKD 2622-11:2003-3.2.5 und QMH XIII.5.6). Die Unsicherheit der Messung kann dabei nicht kleiner werden als die Unsicherheit der verwendeten Bezugsnormale (Luftleitungen bzw. Dämpfungsglieder):

$$U_{Ripple/2} = \sqrt{U_{Airline}^2 + U_{noise,DUT}^2 + \Delta\Gamma_{nominal}^2} \approx U_{Airline} + \Delta\Gamma_{nominal}$$

$$U_{Linearity} = \sqrt{(U_{Attenuator,1}^2 + \dots + U_{Attenuator,n}^2) + U_{noise,DUT}^2 + U_{cable}^2 + U_{Delta\Gamma}^2}$$

$$\approx \sqrt{(U_{Attenuator,1}^2 + \dots + U_{Attenuator,n}^2)}$$

mit

- $U_{Ripple/2}$ Unsicherheit der Bestimmung des halben Ripples
- $\Delta\Gamma_{Airline}$ „Qualität“ der Luftleitung (Abweichung zu Nominalimpedanz)
- $U_{Airline}$ erweiterte Unsicherheit der Kalibrierung der Luftleitung (Rückführung)
- $U_{noise,DUT}$ empirische Anzeigeunsicherheit (Anzeigerauschen) des Messobjekts, k=2
- $U_{Linearity}$ Unsicherheit der Nichtlinearitätsbestimmung
- $U_{Attenuator,n}$ Unsicherheitsbeitrag der Bezugsnormale (Abschwächersatz)
- U_{cable} Unsicherheitsbeitrag durch die Kabelbiegung (vernachlässigbar, wenn diese klein genug gehalten werden kann)
- $U_{Delta\Gamma}$ Unsicherheitsbeitrag durch Veränderung der Reflexionsfaktoren bei Kaskadierung (vernachlässigbar bei guten Anpassungen und kleinen Änderungen)

XIII.3.3a Messunsicherheitsbilanz - Brückenmessung
ersetzt

Ausgabe:	erstellt	geprüft/genehmigt	Kapitel	Seite
DMS.26	von: PF am:s.DMS	von: s. DMS am: s. DMS	Qualitätsmanagementhandbuch - XIII.3 HF-Reflexionsfaktor	2

XIII.3.3b Messunsicherheitsbilanz - Netzwerkanalysator

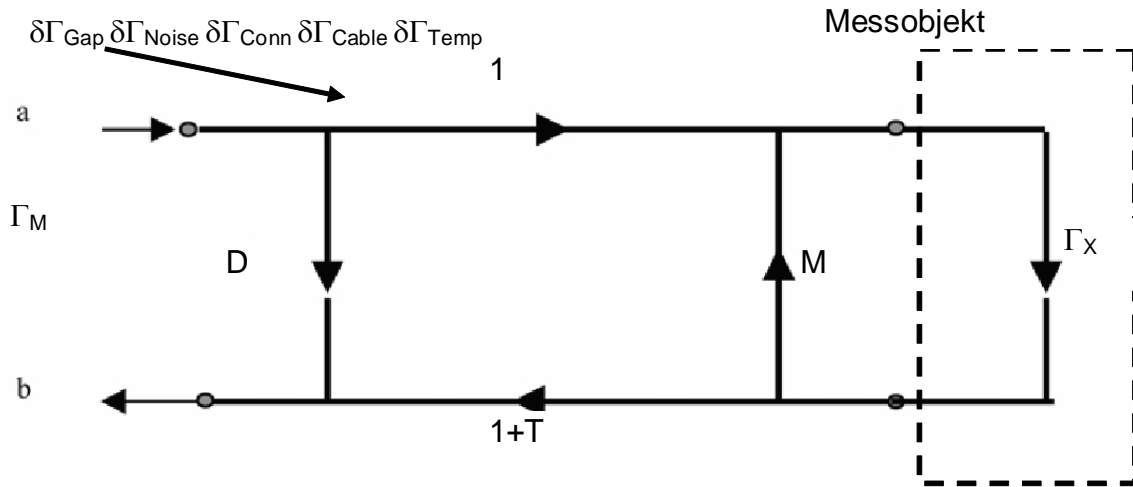


Bild XIII.3.3b.1 Schematisches Signalflussdiagramm aus [19]

Die Berechnung der Messunsicherheit nach einer Kalibrierung erfolgt gemäß der Publikation EA-10/12 anhand der effektiven Systemdaten. Die maßgebliche Modellgleichung für die Messung des Reflexionsfaktors Γ lässt sich formulieren als (komplexe Größen unbekannter Phase²):

$$\Gamma_X = \Gamma_M + D + T \cdot \Gamma_M + \Gamma_{AL} + \Gamma_M \cdot (\Gamma_M^{-L} - 1) + M \cdot \Gamma_M^2 + \delta\Gamma_{Gap} + \delta\Gamma_{Noise} + \delta\Gamma_{Conn} + \delta\Gamma_{Cable} + \delta\Gamma_{Temp}$$

Mit

- Γ_X gesuchter Reflexionsfaktor des Messobjektes
- Γ_M gemessener Reflexionsfaktor am Netzwerkanalysator.
- D Effektive Direktivität des Messtors
- M Effektive Quelltoranpassung
- T Effektiver Reflexions-Gleichlauf (Tracking)
- Γ_{AL} Reflexionsfaktor der Luftleitung
- L (Nicht-)Linearitätsabweichung
- $\delta\Gamma_{Gap}$ Abweichung durch das Gap der Steckverbindung
- $\delta\Gamma_{Noise}$ Abweichung durch Rauschen und Auflösung des VNA
- $\delta\Gamma_{Conn}$ Einfluss der Wiederholbarkeit der Steckverbindung
- $\delta\Gamma_{Cable}$ Korrektur durch Kabelbiegung
- $\delta\Gamma_{Temp}$ Temperatureinfluss

D, M Die effektive Direktivität und Quelltoranpassung des Messtores wird gemäß EA-10/12 Abschnitt 6.2.1 aus der Welligkeit ($Ripple_{Mismatch}$ und $Ripple_{Short}$) der Messkurve bestimmt, die entsteht wenn der Reflexionsfaktor einer am anderen Ende kurzgeschlossenen oder (fehl-)angepassten Luftleitung gemessen wird. Dabei gilt

$$D = \frac{Ripple_{Mismatch}}{2} \text{ und } M = \frac{Ripple_{Short}}{2}$$

und dient als Grenzen einer U-Verteilung um die Schätzwerte Null.

Da sich diese Methode jedoch nur bis etwa 250 MHz anwenden lässt wurde für die Ermittlung der Systemgenauigkeit unterhalb dieser Grenze der Gleichstromwiderstandswert der vorhandenen Abschlüsse und Fehlanschlüsse bestimmt. Unter der Annahme, dass Betrag und Phase in diesem Frequenzbereich sehr linear verlaufen wurde zu niedrigen Frequenzen der Impedanzverlauf zum DC-Wert interpoliert und mit den zuvor gemessenen Werten verglichen. Es zeigt sich,

² ausgenommen Γ_M

Ausgabe:	erstellt	geprüft/genehmigt	Kapitel	Seite
DMS.26	von: PF am: s.DMS	von: s. DMS am: s. DMS	Qualitätsmanagementhandbuch - XIII.3 HF-Reflexionsfaktor	3

dass diese Methode mit Abweichungen $\delta/I < 0,001$ Übereinstimmung liefert. Daher wird angenommen, dass die ermittelten Systemdaten auch im unteren Frequenzbereich gelten.

Γ_{AL} Die für das oben beschriebene Verfahren zur Bestimmung der effektiven Quelltoranpassung und Direktivität eingesetzten Luftleitungen sind nicht ideal, dennoch kann keine Korrektur erfolgen sondern es wird der Schätzwert Null mit den Unsicherheiten der Summe aus den ermittelten Reflexionen und deren Messunsicherheiten aus dem Kalibrierschein angenommen.

L Zur Bestimmung der Nichtlinearität wurden die Referenz-Dämpfungsglieder (siehe Kapitel II, Bezugsnormale, Pos. 25c) ausgemessen und die Abweichung zum Kalibrierwert in dB pro dB gemessener Dämpfung ermittelt (EA-10/12 Abschnitt 7.3.1). Die ermittelten Abweichungsgrenzen lagen dabei unterhalb von 0,002 dB/ dB, was einer maximalen Abweichung von $L=0,0007$ auf der linearen Skala entspricht.

Der Einfluss dieser Korrektur ist abhängig vom gemessenen Reflexionsfaktor Γ_M und nimmt sowohl für kleine $|\Gamma_M|$ als auch für $|\Gamma_M| \rightarrow 1$ durch die Normierung bei Kurzschluss und Leerlauf ab. Die größte Rolle spielt die Nichtlinearität im Bereich zwischen 5 dB und 20 dB, was durch die Modellgleichung berücksichtigt wird.

T Da der Gleichlauf (Frequenzgänge von Reflexionskanal A und Referenzkanal R1) der einfallenden und rücklaufenden Wellen nicht bekannt ist und auch nur bei der Messung von großen Reflexionsfaktoren einen signifikanten Beitrag zur Gesamtmessunsicherheit leistet wird basierend auf EA-10/12 der typische Wert von 0,001 (bzw. 0,002 für Frequenzen >10 GHz) angenommen und lässt sich durch die Verifikationsmessungen an Fehlabschlüssen bestätigen.

$\delta\Gamma_{Gap}$ Durch den in axialer Richtung zwischen den Innenleitern der Steckverbindung auftretenden Spalt (engl. Gap) kommt es zu einem Impedanzsprung und der Abweichung $\delta\Gamma_{Gap}$. Sie ist abhängig von den Sprungversätzen der Kalibriernormale und der Frequenz. Gemessen wird der Spalt d mit einer Messuhr des N-Kalibrierkits, dessen Referenzstücke auf die Messgröße Länge des DKD-Labors rückführbar sind. Die zu berücksichtigende Korrektur beträgt dann näherungsweise:

$$\delta\Gamma_{Gap} \approx \frac{d \cdot f}{83[mm \cdot GHz]}$$

Die Gaps des Messtorkonnectors und des Messobjektes müssen darüber hinaus nicht weiter berücksichtigt werden, da diese in der Systemkorrektur bzw. im gemessenen Reflexionsfaktor bereits enthalten sind.

$\delta\Gamma_{Noise}$ Der von der Frequenz, dem Messobjekt und dem gemessenen Reflexionsfaktor abhängige Einfluss der Anzeigeschwankung muss während der Messung und anhand verschiedener aufeinanderfolgender Ablesungen innerhalb weniger Minuten ermittelt werden. Typischerweise werden Werte von 0,0002 nicht überschritten.

$\delta\Gamma_{Conn}$ Ebenfalls von Frequenz, Messobjekt und gemessenen Reflexionsfaktor abhängig ist die Wiederholbarkeit und der Einfluss der Steckverbindung. Diese wird ermittelt indem der Prüfling in verschiedenen um 120° axial gedrehten Positionen gemessen wird, d.h. die Steckverbindung gelöst und unter Berücksichtigung des korrekten Anzugsmomentes wieder neu verschraubt wird.

Die Austauschbarkeit von 3,5 mm und 2,92 mm-Konnectoren unter Verwendung eines K- oder 2,92mm Kalibriersatzes setzt voraus, dass die Wellenleiterdiskontinuität zwischen den beiden Konnectorsystemen in den Definitionen der Kalibrierstandards, insbesondere bei der Definition des Abschlusses berücksichtigt wird. Eine Nichtberücksichtigung dieser Diskontinuität wirkt sich mit wachsender Frequenz

Ausgabe:	erstellt	geprüft/genehmigt	Kapitel	Seite
DMS.26	von: PF am:s.DMS	von: s. DMS am: s. DMS	Qualitätsmanagementhandbuch - XIII.3 HF-Reflexionsfaktor	4

gleichermaßen auf Betrag und Phase aus. Ein Austausch zwischen 3,5 mm und 2,92 mm Konnektoren erfolgt daher für eine quantitative Messung der Reflexionsfaktoren von Messobjekten nicht, da in diesen Fällen ebenfalls ein Verifikationssatz für jeden Konnektortyp, für den Kalibrierscheine ausgestellt werden, vorzuhalten wäre (nämlich für beide Geschlechter z.B. mit den Nennstehwellenverhältnissen VSWR 1.2, VSWR 1.5 bzw. VSWR 2.0 sowie 50 Ω Abschluss).

Für die qualitative Messung mit vergrößerter Unsicherheit und die Bewertung des Fehlanpassungseinflusses bei Leistungs- und Dämpfungsmessungen im 3,5 mm-Konnektorsystem (Reflexionsfaktor, Betrag – keine Phase) können jedoch die Ergebnisse der 2,92 mm-Bezugsebene zur Abschätzung von Anpassung oder Fehlanpassung verwendet werden.

$\delta\Gamma_{Cable}$ Sofern direkt am festen Test-Port-Adapter gemessen wird kann dieser Einfluss entfallen. Ansonsten erfolgt die Ermittlung indem das Messkabel bewegt wird oder mit unterschiedlichen Radien gebogen wird.

$\delta\Gamma_{Temp}$ Ein möglicher Temperatureinfluss bei maximalen Schwankungen der Umgebungstemperatur $T_{ambient}$ um den Mittelwert³ T_{\emptyset} während der Messdauer $T_{ambient}=(T_{\emptyset} \pm 1)$ °C wurde durch Beobachtung der Drift der Messwerte in einem Intervall von einer Stunde zu maximal $\delta\Gamma_{Temp} = 0,0007$ bestimmt.

Messunsicherheitsbilanz:

Für die dem Ergebnis beizuordnende Standardmessunsicherheit ergibt sich:

$$u^2(\Gamma_X) = u^2(D) + c_T^2 \cdot u^2(T) + u^2(\Gamma_{AL}) + c_L^2 \cdot u^2(L) + c_M^2 \cdot u^2(M) + u^2(\delta\Gamma_{Gap}) + u^2(\delta\Gamma_{Noise}) + u^2(\delta\Gamma_{Conn}) + u^2(\delta\Gamma_{Cable}) + u^2(\delta\Gamma_{Temp})$$

mit

$$c_T = \Gamma_M; \quad c_L = \Gamma_M^{-L+1} \cdot \ln(\Gamma_M); \quad c_M = \Gamma_M^2$$

Tabellarische Darstellung der Messunsicherheitsbilanz

Größe	Schätzwert	Halbbreite	Verteilung	Unsicherheit	Sensitivitätskoeffizient	Unsicherheitsbeitrag
X_i	x_i	a		$u(x_i)$	$ c_i $	$u_i(y)$
Γ_M	Γ_M					
D	0	a_D	U-verteilt	$u(D) = \frac{a_D}{\sqrt{2}}$	1	u_D
T	0	a_T	Rechteck	$u(T) = \frac{a_T}{\sqrt{3}}$	Γ_M	u_T
Γ_{AL}	0	a_{AL}	U-verteilt	$u(\Gamma_{AL}) = \frac{a_{AL}}{\sqrt{2}}$	1	u_{AL}
L	0	a_L	Rechteck	$u(L) = \frac{a_L}{\sqrt{3}}$	$\Gamma_M^{-L+1} \cdot \ln(\Gamma_M)$	u_L
M	0	a_M	U-verteilt	$u(M) = \frac{a_M}{\sqrt{2}}$	Γ_M^2	u_M

³ Langzeitintervall $T_{\emptyset} = (23 \pm 2)$ °C, siehe Kapitel I

Größe	Schätzwert	Halbbreite	Verteilung	Unsicherheit	Sensitivität skoeffizient	Unsicherheitsbeitrag
X_i	x_i	a		$u(x_i)$	$ c_i $	$u_i(y)$
$\delta\Gamma_{Gap}$	0	a_{Gap}	Rechteck	$u(\delta\Gamma_{Gap}) = \frac{a_{Gap}}{\sqrt{3}}$	1	u_{Gap}
$\delta\Gamma_{Noise}$	0	a_{Noise}	Normal	$u(\delta\Gamma_{Noise}) = a_{Noise}$	1	u_{noise}
$\delta\Gamma_{Conn}$	0	a_{Conn}	Normal	$u(\delta\Gamma_{Conn}) = a_{Conn}$	1	u_{Conn}
$\delta\Gamma_{Cable}$	0	a_{Cable}	Normal	$u(\delta\Gamma_{Cable}) = a_{Cable}$	1	u_{Cable}
$\delta\Gamma_{Temp}$	0	a_{Temp}	Rechteck	$u(\delta\Gamma_{Temp}) = \frac{a_{Temp}}{\sqrt{3}}$	1	u_{Temp}
Γ_X	Γ_M			$u(\Gamma_X) = \sqrt{\sum_{i=1}^N u_i^2(y)}$		$u(\Gamma_X)$
Γ_X	rel. erweiterte Messunsicherheit(k=2)			$U(\Gamma_X) = k \cdot u(\Gamma_X)$		$U(\Gamma_X)$

XIII.3.4 Messunsicherheit Phasenwinkel

Die Modellgleichung für die Ermittlung der Messunsicherheit des Phasenwinkels φ_x ergibt sich mit der Unsicherheit des Reflexionsfaktors zu

$$\varphi_x = \varphi_M + \delta\varphi_\Gamma + \delta\varphi_0 + \delta\varphi_{Cable}$$

mit:

- φ_x gesuchter Phasenwinkel des Messobjektes
- φ_M gemessener Phasenwinkel am Netzwerkanalysator.
- $\delta\varphi_\Gamma$ Phasenabweichung in Abhängigkeit vom Reflexionsbetrag $|\Gamma|$
- $\delta\varphi_0$ Phasenabweichung des verwendeten Kalibriersatzes
- $\delta\varphi_{Cable}$ Phasenabweichung durch Kabelbiegung

Die vom Betrag des Reflexionsfaktors abhängige Abweichung $\delta\varphi_\Gamma$ liegt dabei innerhalb der Grenzen (Halbbreite)

$$a_{\varphi_\Gamma} = \arcsin \frac{U(|\Gamma|)}{|\Gamma|} \cdot \frac{180^\circ}{\pi}$$

Die Intervallgrenzen der Phasenabweichung $\delta\varphi_0$ des Kalibriersatzes vom nominellen Modell werden den Herstellerangaben entnommen, die Anteile durch Kabelbiegung können entfallen, sofern direkt am Testportadapter ohne Kabel gemessen wird. Die Unsicherheit addiert sich demnach zu:

$$u^2(\varphi_x) = u^2(\delta\varphi_\Gamma) + u^2(\delta\varphi_0) + u^2(\delta\varphi_{Cable})$$

Tabellarische Darstellung

Größe	Schätzwert	Halbbreite	Verteilung	Unsicherheit	Sensitivität skoeffizient	Unsicherheitsbeitrag
X_i	x_i	a		$u(x_i)$	$ c_i $	$u_i(y)$
φ_M	φ_M					
$\delta\varphi_\Gamma$	0	a_{φ_Γ}	Normal	$u(\delta\varphi_\Gamma) = \frac{a_{\varphi_\Gamma}}{2}$	1	u_{φ_Γ}
$\delta\varphi_0$	0	a_0	Rechteck	$u(\delta\varphi_0) = \frac{a_0}{\sqrt{3}}$	1	u_0

Größe	Schätzwert	Halbbreite	Verteilung	Unsicherheit	Sensitivität skoeffizient	Unsicherheitsbeitrag
X_i	x_i	a		$u(x_i)$	$ c_i $	$u_i(y)$
$\delta\varphi_{Cable}$	0	a_{Cable}	Normal	$u(\delta\varphi_{Cable}) = a_{Cable}$	1	u_{Cable}
φ_x	φ_x			$u(\varphi_x) = \sqrt{\sum_{i=1}^N u_i^2(y)}$		$u(\varphi_x)$
φ_x	rel. erweiterte Messunsicherheit(k=2)			$U(\varphi_x) = k \cdot u(\varphi_x)$		$U(\varphi_x)$

XIII.3.5 Rechenbeispiel $|\Gamma_x|=0,1; 0,3 \text{ MHz bis } 3 \text{ GHz; HP 8753C / 85032F}$

Größe	Schätzwert	Halbbreite	Teiler	Standardunsicherheit	Sensitivität	Beitrag
Γ_M	0,100					
D	0	0,003	Wurzel(2)	2,1E-3	1,000	0,0021
T		0,001	Wurzel(3)	577,4E-6	0,100	0,0001
Γ_{AL}		0,0021	Wurzel(2)	1,5E-3	1,000	0,0015
L	0	0,0007	Wurzel(3)	404,1E-6	-0,231	-0,0001
M	0	0,006	Wurzel(2)	4,2E-3	0,010	0,0000
$\delta\Gamma_{Gap}$	0	0,0011	Wurzel(3)	635,1E-6	1,000	0,0006
$\delta\Gamma_{Noise}$	0	0,0001	1	100,0E-6	1,000	0,0001
$\delta\Gamma_{Conn}$	0	0,0005	1	500,0E-6	1,000	0,0005
$\delta\Gamma_{Cable}$	0	0	1	000,0E+0	1,000	0,0000
$\delta\Gamma_{Temp}$	0	0,0007	Wurzel(3)	404,1E-6	1,000	0,0004
Γ_x	0,1000					0,0024
$U(\Gamma_x)$						0,005
$\delta\varphi_\Gamma$	0 °	2,71 °	2	1,36 °	1,000	1,36 °
$\delta\varphi_0$	0 °	1,00 °	Wurzel(3)	0,58 °	1,000	0,58 °
$\delta\varphi_{Cable}$	0 °	0 °	1	0,00 °	1,000	0,00 °
$U(\varphi_x)$						2,9 °

XIII.3.6 Reflexionsfaktormessung an 2-Tor Messobjekten

2-Tor Messobjekte können analog vermessen werden. Dazu wird das zweite Tor mit einer Breitbandlast oder i.d.R. nach vollständiger SOLT-Kalibrierung mit Port 2 des VNA abgeschlossen. Die Modellgleichung erweitert sich in diesem Fall durch

Γ_L „Effective Load Match“ = effektive Anpassung des zweiten Tors. Es wird entweder eine kalibrierte Breitbandlast (50 Ω) oder in der Regel Port 2 des VNA am Ausgang des Messobjektes verwendet. In diesem Fall wird Γ_L durch die erste Reflexionsmessung des kalibrierten VNA bestimmt und in die Systemkorrektur mit einbezogen. Die Unsicherheit der Messung ist durch das MU-Bilanz der 1-Tor Messung gegeben.

Streukoeffizient des Messobjektes (Dämpfung von Port 1 zu Port 2).

S_{21}

$$\Gamma_{X,2-Tor} = \Gamma_M + D + T \cdot \Gamma_M + \Gamma_{AL} + \Gamma_M \cdot (\Gamma_M^{-L} - 1) + M \cdot \Gamma_M^2 + S_{21}^2 \cdot \Gamma_L + 2 \cdot \Gamma_M \cdot M \cdot \Gamma_L \cdot S_{12} + \delta\Gamma_{Gap} + \delta\Gamma_{Noise} + \delta\Gamma_{Conn} + \delta\Gamma_{Cable} + \delta\Gamma_{Temp}$$

wobei der Term $2 \cdot \Gamma_M \cdot M \cdot \Gamma_L \cdot S_{12}$ nur für die Messung kleiner Dämpfungen relevant ist ($|S_{21}| > 0,7$).

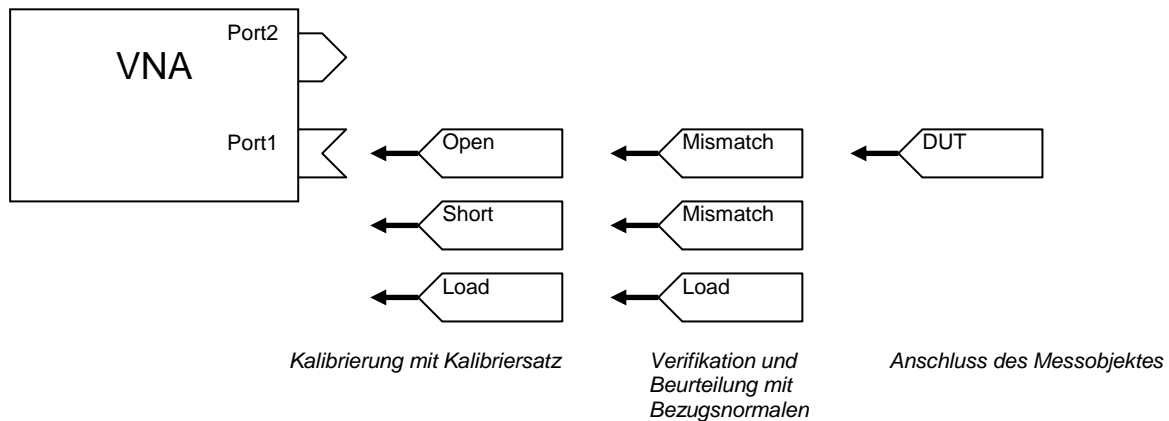
Das Unsicherheitsbudget erweitert sich in diesem Fall um $u^2(\Gamma_{X,2-Tor}) = u^2(\Gamma_x) + c_{\Gamma_L} u^2(\Gamma_L)$:

Größe	Schätzwert	Halbbreite	Verteilung	Unsicherheit	Sensitivitäts- koeffizient	Unsicherheitsbeitrag (relativ)
X_i	x_i	a		$u(x_i)$	$ c_i $	$u_i(y)$

Größe	Schätzwert	Halbbreite	Verteilung	Unsicherheit	Sensitivitätskoeffizient $ c_i $	Unsicherheitsbeitrag (relativ) $u_i(y)$
X_i	x_i	a		$u(x_i)$		
S_{21}	s_{21}					
Γ_L	0	a_{Γ_L}	U-verteilt	$u(\Gamma_L) = \frac{a_{\Gamma_L}}{\sqrt{2}}$	$S_{21}^2 + 2 \cdot \Gamma_M \cdot M \cdot S_{12}^2$	u_{Γ_L}
$\Gamma_{X,2-Tor}$	Γ_M			$u(\Gamma_{X,2-Tor}) = \sqrt{u(\Gamma_x)^2 + u_{\Gamma_L}^2}$		$u(\Gamma_{x,2-Tor})$
$\Gamma_{X,2-Tor}$	rel. erweiterte Messunsicherheit(k=2)			$U(\Gamma_{x,2-Tor}) = k \cdot u(\Gamma_{x,2-Tor})$		$U(\Gamma_{x,2-Tor})$

XIII.3.7 Verifikation und Herstellung der Rückführbarkeit oder Kalibrierung der Anzeigabweichung von Vektornetzwerkanalysatoren

Da nicht nach jeder Kalibrierung des VNA die Einflussgrößen der Messunsicherheitsberechnung erneut überprüft werden sollen stehen kalibrierte Abschlüsse und Fehlabschlüsse mit bekannten Eigenschaften zur Verifikation einer Kalibrierung zur Verfügung (Bezugsnormale Kapitel II, Pos. 25a).



Werden die Bezugsnormale am kalibrierten VNA gemessen, so erhält man Aufschluss über die Qualität der Systemkorrektion und die zu erwartende Messunsicherheit, da die Unsicherheit dieser Messung im Wesentlichen durch die Unsicherheit der verwendeten Bezugsnormale dargestellt wird:

$$U_{\text{Verifikation}} = \sqrt{U_{BN}^2 + U_{DUT}^2} = \sqrt{U_{BN}^2 + (U_{\text{noise}}^2 + U_{\text{cable}}^2)} \approx U_{BN}$$

Die Verifikation gilt als erfolgreich⁴ sofern:

$$\begin{aligned} \left| |\Gamma_M| - |\Gamma_{BN}| \right| &\leq \sqrt{U_{BN}^2 + U_{\Gamma}^2} \\ \left| \varphi_M - \varphi_{BN} \right| &\leq \sqrt{U_{\varphi, BN}^2 + U_{\varphi}^2} \end{aligned}$$

mit

- Γ_M gemessener Reflexionsfaktor am Netzwerkanalysators
- Γ_{BN} Reflexionsfaktor des Normals aus dem Kalibrierschein
- U_{BN} Unsicherheit des Reflexionsfaktor des Normals aus dem Kalibrierschein
- U_{Γ} (berechnete) Unsicherheit der Reflexionsfaktormessung am VNA
- φ_M Gemessener Phasenwinkel am VNA
- φ_{BN} Phasenwinkel des Bezugsnormals aus dem Kalibrierschein
- $U_{\varphi, BN}$ Unsicherheit des im Kalibrierschein angegebenen Phasenwinkels des Bezugsnormals

⁴ Dies gilt unter der Bedingung, dass Signifikanz dann gegeben ist, wenn die Bezugsnormalunsicherheit kleiner oder gleich der zu überprüfenden Unsicherheit ist.

U_φ (berechnete) Unsicherheit der Phasenwinkelmessung am VNA

Falls es sich um die Kalibrierung der Anzeigeabweichung eines VNA handelt wird diese lediglich festgestellt und dokumentiert.

Alternativ zur Bilanzbildung gemäß Abs. XIII.3.3b kann die Messunsicherheit eines Verbunds aus NWA und Kalibriersatz auch direkt aus den Verifikationsmessungen bei Auswertung ausreichender Stichproben verschiedener Bezugswerte abgeschätzt werden. Sie ergibt sich dann zu

$$U_{NWA} = 2 \cdot \sqrt{\left(\frac{U_{BN}}{2}\right)^2 + \left(\frac{\Delta_{NWA}}{\sqrt{3}}\right)^2}$$

U_{BN} Unsicherheit des Reflexionsfaktor des Verifikationsnormals aus dem Kalibrierschein (Normalverteilung, k=2)

Δ_{NWA} maximaler Betrag der beobachteten Differenz zwischen allen Referenzwerten verschiedener Lasten⁵ und am NWA gemessenen Werten als Grenze einer Rechteckverteilung

XIII.3.8 Zusammenfassung der Einflussgrößen⁶ Steckersystem „N“

Einflussgröße	Bedingung	Mess- / Schätzwert ⁷		Intervallgrenzen	
		8753C+ 85032F	E8361A+ 85054B	8753C+ 85032F	E8361A+ 85054B ^{8,9}
<i>Ripple</i> _{Mismatch}	Welligkeit bei Fehlabschluss $ r =0,1$	300 kHz bis 3 GHz >3 GHz bis 6 GHz >6 GHz bis 10 GHz >10 GHz bis 18 GHz	0,0059 0,0130	0,0029 0,0045 0,0089 0,012	
<i>D</i>	effektive Direktivität	300 kHz bis 3 GHz >3 GHz bis 6 GHz >6 GHz bis 10 GHz >10 GHz bis 18 GHz			0,003 0,007 0,005 0,006
<i>Ripple</i> _{Short}	Welligkeit bei Kurzschluss	300 kHz bis 3 GHz >3 GHz bis 6 GHz >6 GHz bis 10 GHz >10 GHz bis 18 GHz	0,0120 0,0237	0,0082 0,0082 0,010 0,018	
<i>M</i>	effektive Quelltor Anpassung	300 kHz bis 3 GHz >3 GHz bis 6 GHz >6 GHz bis 10 GHz >10 GHz bis 18 GHz			0,006 0,012 0,005 0,009
<i>T</i>	effektiver Reflexions-Gleichlauf (Tracking)	300 kHz bis 10 GHz >10 GHz bis 18 GHz			0,001 0,002
Γ_{AL}	Reflexionsfaktor der Luftleitung	Maury 2553T10, 10 cm Maury 2553T30, 30 cm	0,00028 0,0017		0,00082 0,0021
<i>L</i>	(Nicht-) Linearität	300 kHz bis 18 GHz	0,000 (0,002 dB/dB)		0,0007
<i>d</i>	Gap der Steckverbindung	Leerlauf Kurzschluss Breitband Last Gleitlast ¹⁰	0,0001 ¹¹ 0,0001“ 0,0011“ -	0,0003“ 0,0003“ 0,0011“ 0,0003“	0,00015“

⁵ wie z. B. Load (f), Load (m), Mismatch-0,3 (m), Mismatch-0,3 (f), Mismatch-0,5 (m), Mismatch-0,5 (f)

⁶ üblicherweise werden die Zahlenwerte der Einflussgrößen der verschiedenen Gebrauchsnormale direkt in den mitgeltenden Tabellenkalkulationsblättern angegeben und verrechnet. Die hier aufgeführten Werte sind rein informativ und können abhängig vom Versionsstand der Berechnungen davon abweichen

⁷ ggf. Maximalwerte der Mess-/ Schätzwerte für Messobjekte mit Stecker (m) oder Buchse (f)

⁸ $f_{min} = 10$ MHz

⁹ ebenfalls nachgewiesen (besser oder gleichwertig) für Rohde & Schwarz ZNC3 9 kHz bis 3 GHz

Ausgabe:	erstellt	geprüft/ genehmigt	Kapitel	Seite
DMS.26	von: PF am: s.DMS	von: s. DMS am: s. DMS	Qualitätsmanagementhandbuch - XIII.3 HF-Reflexionsfaktor	9

$\delta\Gamma_{Gap}$	Abweichung durch Gap	<32 μm 300 kHz bis 3 GHz >3 GHz bis 6 GHz			0,0011 0,0023	0,0011 -
		<11 μm >3 GHz bis 10 GHz >10 GHz bis 18 GHz			- -	0,0014 0,0025
$\delta\Gamma_{Noise}$	Rauschen und Auflösung des VNA	300 kHz bis 6 GHz >6 GHz bis 18 GHz			0,0001	0,0001 0,0002
$\delta\Gamma_{Conn}$	Wiederholbarkeit der Steckverbindung	300 kHz bis 3 GHz >3 GHz bis 6 GHz >6 GHz bis 10 GHz >10 GHz bis 18 GHz			0,0005 0,001	0,0005 0,001 0,002 0,004
$\delta\Gamma_{Cable}$	Kabelbiegung	300 kHz bis 3 GHz >3 GHz bis 6 GHz >6 GHz bis 10 GHz >10 GHz bis 18 GHz			0,0010 0,0015	0,0010 0,0015 0,002 0,003
$\delta\Gamma_{Temp}$	Temperatureinfluss	(23 \pm 1) °C			0,0007	
$\delta\varphi_0$	Phasenabweichung des verwendeten Kalibriersatzes	300 kHz bis 6 GHz >6 GHz bis 18 GHz			1,0 °	1,0 ° 1,5 °
$\delta\varphi_{Cable}$	Phasenabweichung durch Kabelbiegung	300 kHz bis 6 GHz >6 GHz bis 10 GHz >10 GHz bis 18 GHz			0,5 °	0,5 ° 0,7 ° 1,0 °

Steckersystem „N“

Einflussgröße		Bedingung	Intervallgrenzen	
			8722D+ 85032F	
U_{BN}	erw. Unsicherheit des Kontrollnormals	10 MHz bis 5 GHz >5 GHz bis 18 GHz	0,0038 0,0047	
Δ_{NWA}	max. beobachtete Differenz zum Referenzwert	10 MHz bis 5 GHz >5 GHz bis 10 GHz >10 GHz bis 18 GHz	0,0043 0,019 0,015	

Steckersystem „2,92 mm“

Einflussgröße		Bedingung	Mess- / Schätzwert ¹²		Intervallgrenzen	
			E8361A+ 02CK10ASL			
$Ripple_{Mismatch}$	Welligkeit bei Fehlabschluss $ r =0,3$	10 MHz bis 10 GHz >10 GHz bis 18 GHz >18 GHz bis 26,5 GHz >26,5 GHz bis 40 GHz	0,010 0,014 0,021 0,038			
D	effektive Direktivität	10 MHz bis 10 GHz >10 GHz bis 18 GHz >18 GHz bis 26,5 GHz >26,5 GHz bis 40 GHz			0,005 0,007 0,0105 0,019	
$Ripple_{Short}$	Welligkeit bei Kurzschluss	10 MHz bis 10 GHz >10 GHz bis 18 GHz >18 GHz bis 26,5 GHz >26,5 GHz bis 40 GHz	0,017 0,028 0,032 0,030			
M	effektive Quelltor Anpassung	10 MHz bis 10 GHz >10 GHz bis 18 GHz >18 GHz bis 26,5 GHz >26,5 GHz bis 40 GHz			0,009 0,014 0,016 0,015	
T	effektiver Reflexions-Gleichlauf (Tracking)	10 MHz bis 10 GHz >10 GHz bis 40 GHz	0,001 0,002			
Γ_{AL}	Reflexionsfaktor der Luftleitungen 18,3 mm, 40 mm, 150 mm	10 MHz bis 10 GHz >10 GHz bis 18 GHz >18 GHz bis 26,5 GHz >26,5 GHz bis 40 GHz	0,004 0,006 0,006 0,008			
L	(Nicht-) Linearität	10 MHz bis 40 GHz	0,000 (0,002 dB/dB)		0,0007	
d	Gap der Steckverbindung	Leerlauf Kurzschluss Breitband Last Gleitlast ¹³	17 μm 20 μm 8 μm 2 μm			

¹⁰ E8361A >2 GHz

¹¹ 0,0001* = 2,54 μm

¹² ggf. Median der Mess- / Schätzwerte für Messobjekte mit Stecker (m) oder Buchse (f)

¹³ E8361A >2 GHz

$\delta\Gamma_{Gap}$	Abweichung durch Gap	<20 μm 10 MHz bis 10 GHz >3 GHz bis 10 GHz >10 GHz bis 18 GHz >18 GHz bis 40 GHz	0,002 0,004 0,006 0,010
$\delta\Gamma_{Noise}$	Rauschen und Auflösung des VNA	10 MHz bis 26,5 GHz >26,5 GHz bis 40 GHz	0,0002 0,0003
$\delta\Gamma_{Conn}$	Wiederholbarkeit der Steckverbindung / Austauschbarkeit 2,92mm und 3,5mm	10 MHz bis 18 GHz >10 GHz bis 40 GHz	0,002 0,004
$\delta\Gamma_{Cable}$	Kabelbiegung	10 MHz bis 10 GHz >18 GHz bis 26,5 GHz >26,5 GHz bis 40 GHz	0,001 0,002 0,004
$\delta\Gamma_{Temp}$	Temperatureinfluss	(23 \pm 1) °C	0,0007
$\delta\varphi_0$	Phasenabweichung des verwendeten Kalibriersatzes	10 MHz bis 40 GHz	4 °
$\delta\varphi_{Cable}$	Phasenabweichung durch Kabelbiegung	10 MHz bis 10 GHz >10 GHz bis 18 GHz >18 GHz bis 26,5 GHz >26,5 GHz bis 40 GHz	0,7 ° 1,0 ° 2,0 ° 3,0 °

Steckersystem „3,5 mm“

Einflussgröße	Bedingung	Intervallgrenzen	
		E8361A+ 03CK10ASL	E8722D + 03CK10ASL
U_{BN}	erw. Unsicherheit des Kontrollnormals	10 MHz bis 2 GHz >2 GHz bis 26,5 GHz	0,006 0,007
Δ_{NWA}	max. beobachtete Differenz zum Referenzwert	10 MHz bis 2 GHz >2 GHz bis 10 GHz >10 GHz bis 18 GHz >18 GHz bis 26,5 GHz	0,002 0,005 0,010 0,011

Steckersystem „2,92 mm“

Einflussgröße	Bedingung	Intervallgrenzen
		E8722D + 03CK10ASL
U_{BN}	erw. Unsicherheit des Kontrollnormals	10 MHz bis 20 GHz >20 GHz bis 40 GHz
Δ_{NWA}	max. beobachtete Differenz zum Referenzwert	10 MHz bis 16 GHz >16 GHz bis 34 GHz >34 GHz bis 40 GHz

XIII.3.9 Ergebnisse¹⁴

Steckersystem „N“ – andere Konnektoren erhöhen die Unsicherheit

Reflexionsfaktor Betrag Γ	Bedingung	berechnete Messunsicherheit		
		8753C bzw. ZNC3 + 85032F	E8361A+ 85054B ¹⁵	8722D + 85032F
0,100 0,500 0,700 0,800 1,000	f_{min}	0,0022 0,0022 0,0023 0,0023 0,0024	0,0023 0,0024 0,0024 0,0025 0,0026	0,0055 0,0055
0,100 0,500 0,700 0,800 1,000	3 GHz	0,005 0,005 0,006 0,008 0,010	0,003 0,004 0,005 0,005 0,007	0,007 0,007
0,100 0,500 0,700 0,800 1,000	6 GHz	0,011 0,011 0,013 0,015 0,020	0,005 0,005 0,006 0,006 0,008	0,007 0,007
0,100 0,500 0,700 0,800 1,000	10 GHz	-	0,008 0,009 0,009 0,010 0,011	0,022 0,022
0,100 0,500 0,700 0,800 1,000	18 GHz	-	0,012 0,013 0,014 0,015 0,018	0,018 0,018

Die Unsicherheit für den Phasenwinkel des Reflexionsfaktors berechnet sich nach XIII.3.4 zu:

Reflexionsfaktor Phase φ	Bedingung	Messunsicherheit	Bemerkung
-180 ° bis +180 °	300 kHz bis 6 GHz	$U(\varphi) = \arcsin \frac{U(\Gamma)}{ \Gamma } \cdot \frac{180^\circ}{\pi}$	jedoch nicht kleiner als 1,3 °
	>6 GHz bis 18 GHz		jedoch nicht kleiner als 2 °

Steckersystem „2,92 mm“ bzw. „3,5 mm“

Reflexionsfaktor Betrag Γ	Bedingung	berechnete Messunsicherheit	
		E8361A+ 02CK10ASL	E8361A+ 03CK10ASL
0,100 0,500 0,700 0,800 1,000	10 GHz	0,009 0,010 0,011 0,013 0,016	0,010 0,010
0,100 0,500 0,700 0,800 1,000	18 GHz	0,014 0,015 0,017 0,019 0,024	0,014 0,014
0,100 0,500 0,700 0,800 1,000	26,5 GHz	0,019 0,020 0,022 0,024 0,030	0,015 0,015
0,100 0,500 0,700 0,800 1,000	40 GHz	0,030 0,030 0,031 0,033 0,036	

¹⁴ üblicherweise werden die Zahlenwerte der Ergebnisse der verschiedenen Gebrauchsnormale direkt in den mitgeltenden Tabellenkalkulationsblättern berechnet. Die hier aufgeführten Werte sind rein informativ und können abhängig vom Versionsstand der Berechnungen davon abweichen

¹⁵ ebenfalls nachgewiesen (besser oder gleichwertig) für Rohde & Schwarz ZNC3 von 9 kHz bis 3 GHz

Reflexionsfaktor Phase φ	Bedingung	Messunsicherheit	Bemerkung
-180 ° bis +180 °	10 MHz bis 40 GHz	$U(\varphi) = \arcsin \frac{U(\Gamma)}{ \Gamma } \cdot \frac{180^\circ}{\pi}$	jedoch nicht kleiner als 5 °

Siehe auch XL-Tabellen

- <http://dmserver/technik/Messunsicherheiten/QMH-Tabellen/Messunsicherheiten-Tabelle-XIII.3-Kalibrieren-von-HF-Reflexionsfaktor.xlsx>
- <http://dmserver/technik/Messunsicherheiten/QMH-Tabellen/Messunsicherheiten-Tabelle-XIII.3-Kalibrieren-von-HF-Reflexionsfaktor-2.92mm-3.5mm.XLS>

Ausgabe:	erstellt	geprüft/genehmigt	Kapitel	Seite
DMS.26	von: PF am:s.DMS	von: s. DMS am: s. DMS	Qualitätsmanagementhandbuch - XIII.3 HF-Reflexionsfaktor	13



© esz AG, 2018

Dieses Werk ist unter einer Creative Commons Lizenz vom Typ Namensnennung - Nicht-kommerziell - Weitergabe unter gleichen Bedingungen 4.0 International zugänglich. Um eine Kopie dieser Lizenz einzusehen, konsultieren Sie <http://creativecommons.org/licenses/by-nc-sa/4.0/> oder wenden Sie sich brieflich an Creative Commons, Postfach 1866, Mountain View, California, 94042, USA.

Ausgabe:	erstellt	geprüft/ genehmigt	Kapitel	Seite
DMS.26	von: PF am: s.DMS	von: s. DMS am: s. DMS	Qualitätsmanagementhandbuch - XIII.3 HF-Reflexionsfaktor	14